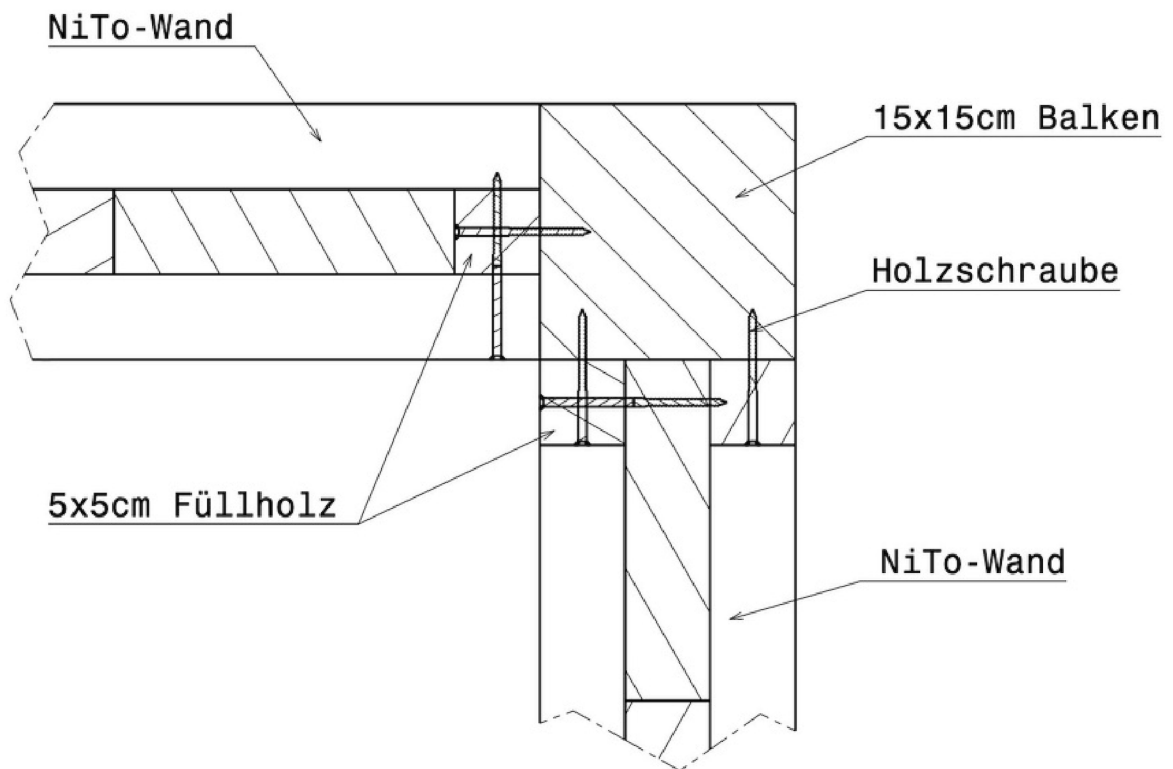


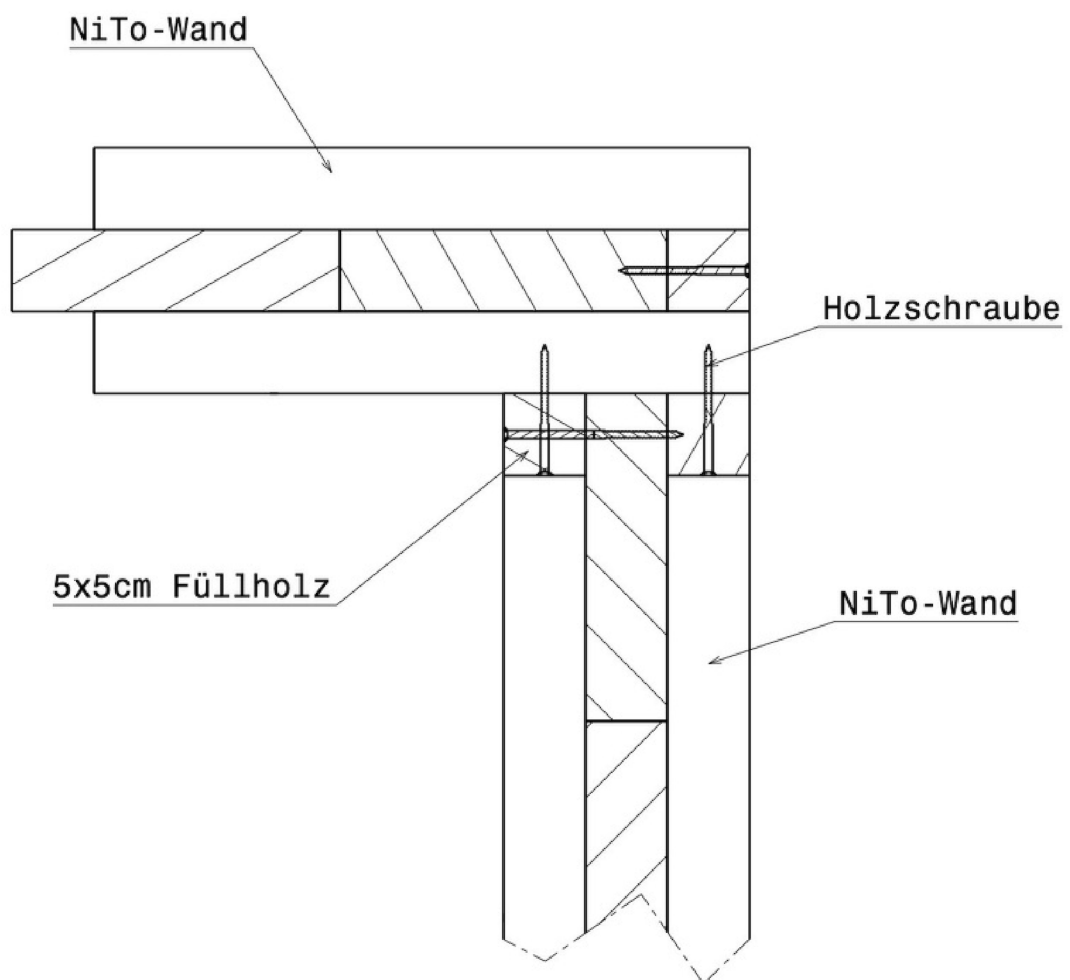


NiTO Holzstein GmbH
Hohendinger Str. 3
28790 Schwanewede
Deutschland

Aussenwandverbindung 1.1

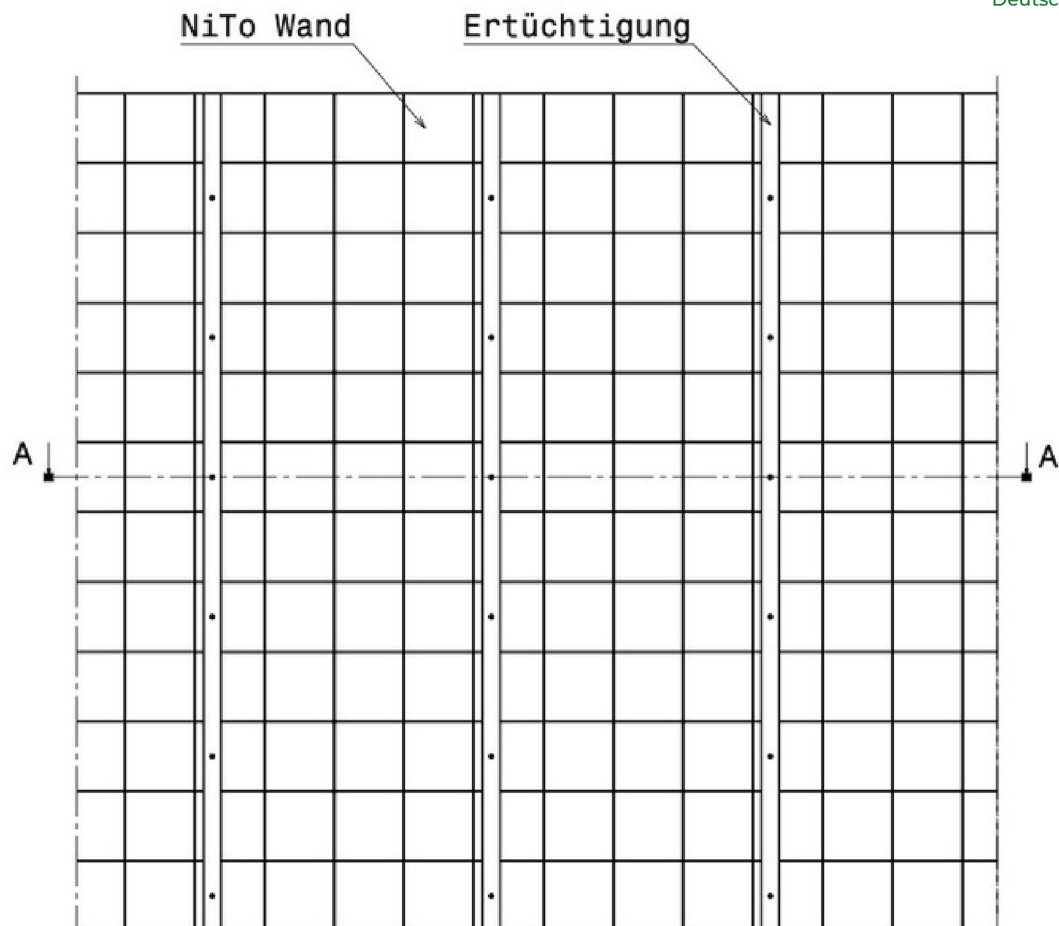


Aussenwandverbindung 1.2

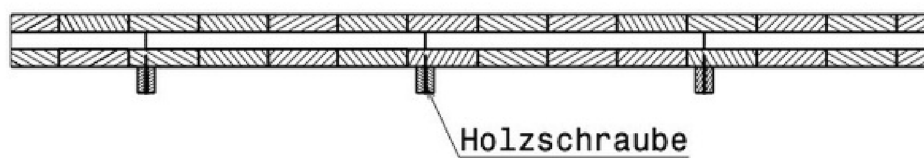


Außenwandertüchtung

NiTO Holzstein GmbH
Hohendinger Str. 3
28790 Schwanewede
Deutschland

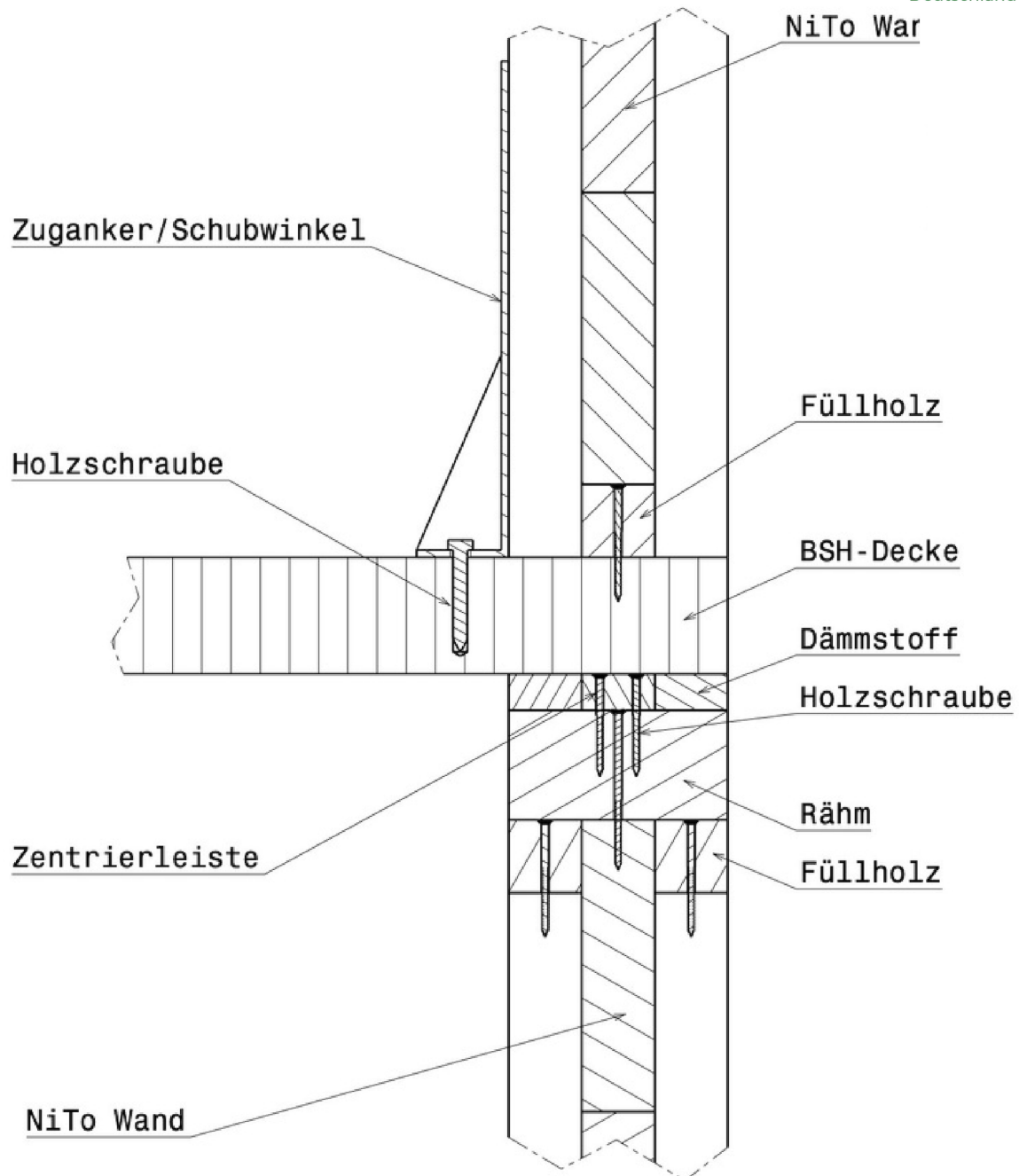


Schnittansicht A-A

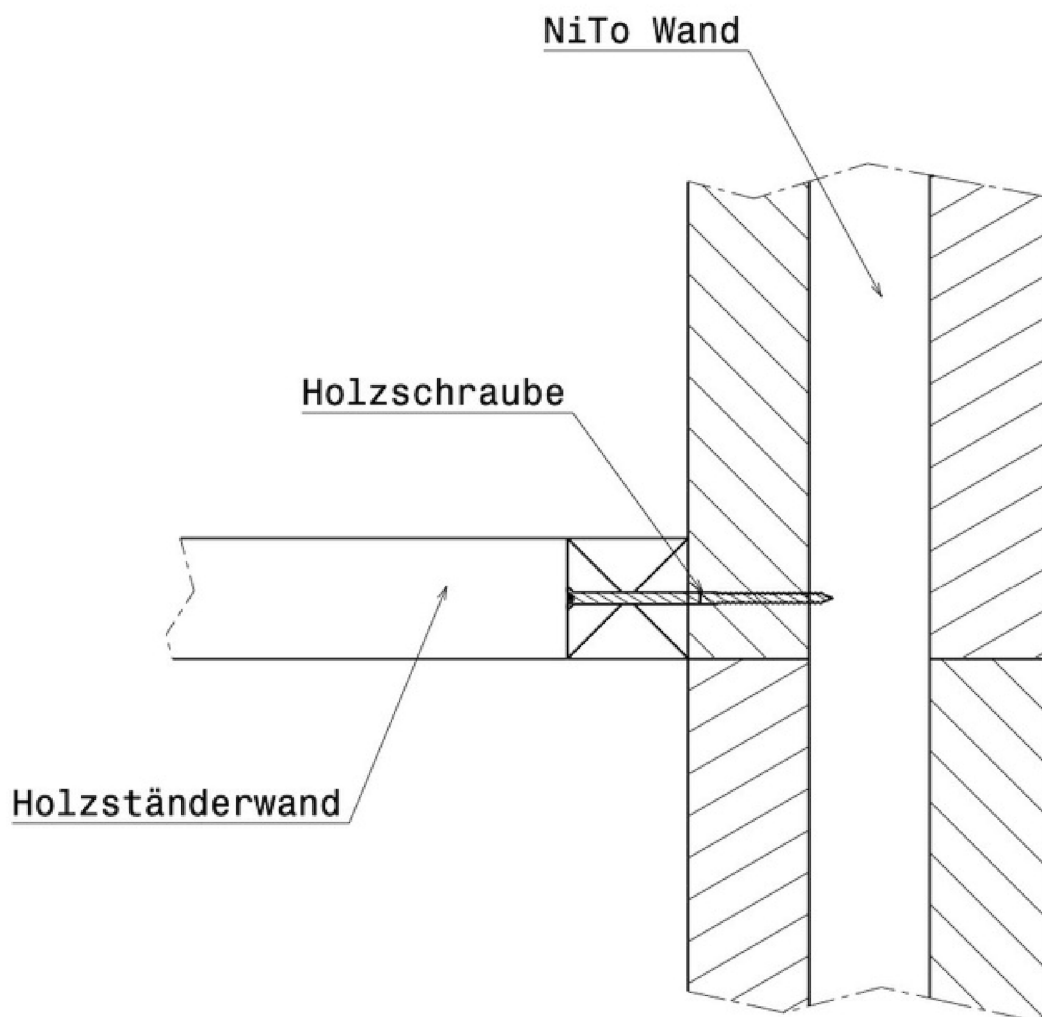


Deckenauflager

NiTO Holzstein GmbH
 Hohendinger Str. 3
 28790 Schwanewede
 Deutschland

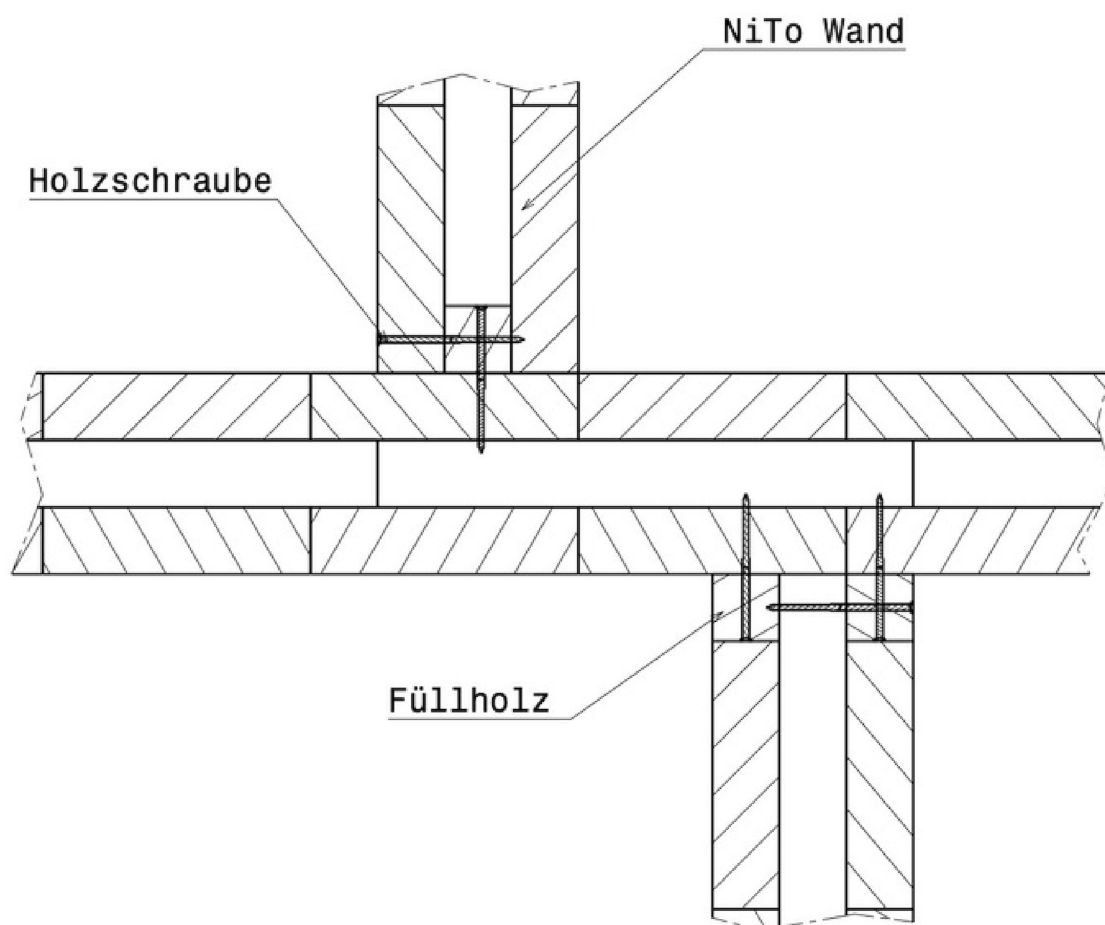


Innenwandanschluss 1.1

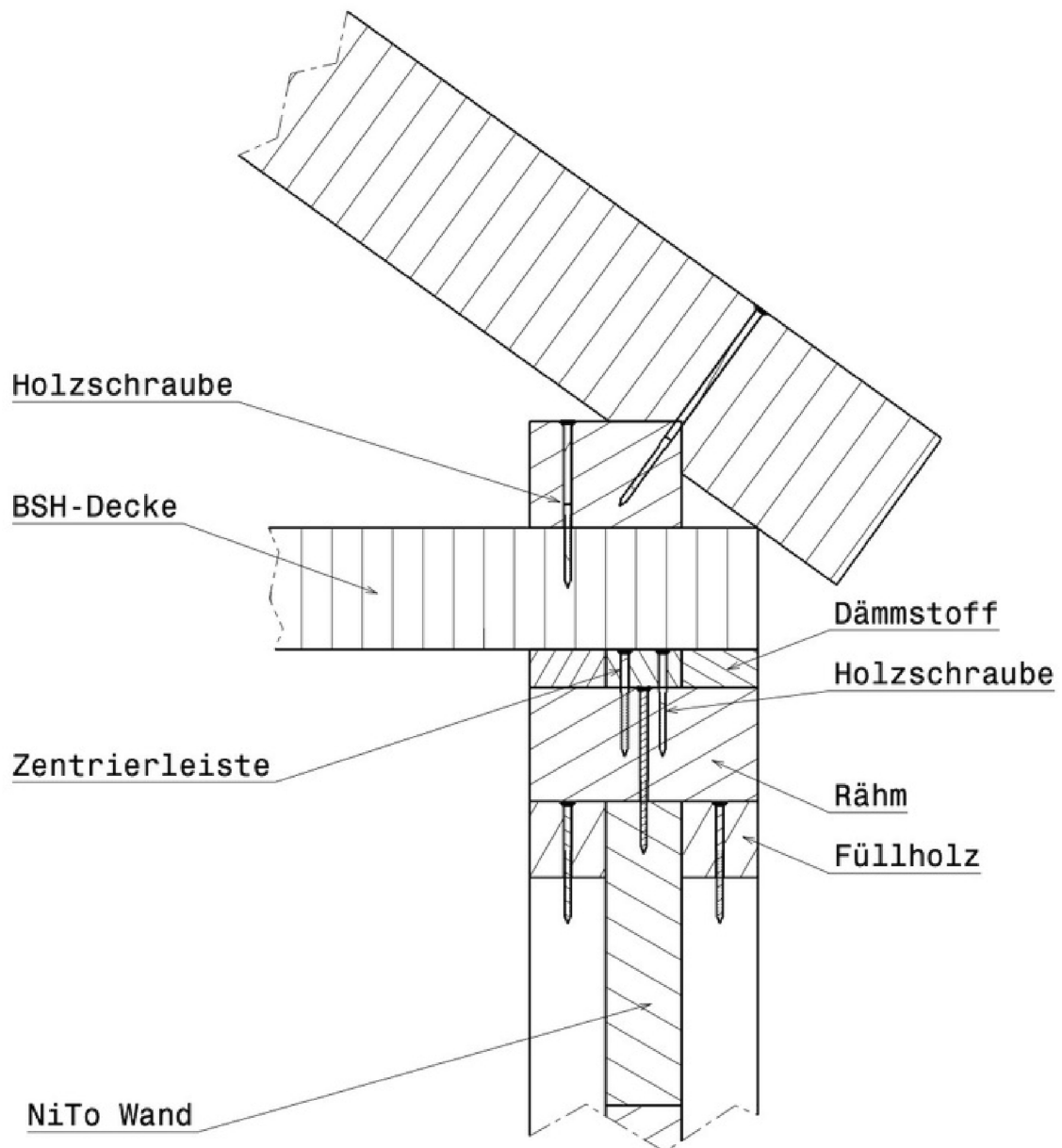


Innenwandanschluss1.2

NiTO Holzstein GmbH
Hohendinger Str. 3
28790 Schwanewede
Deutschland



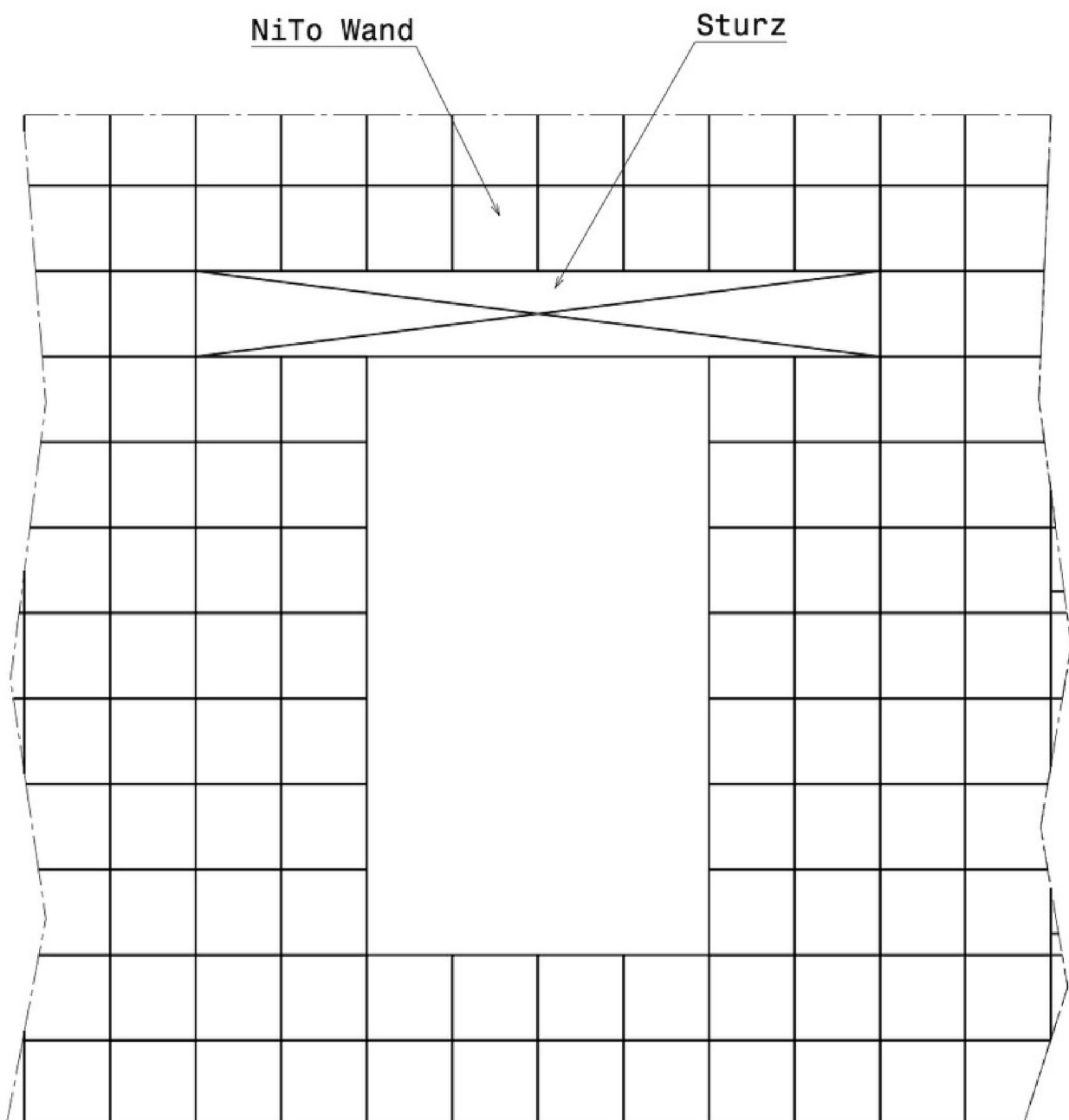
Traufdetail





NiTO Holzstein GmbH
Hohendinger Str. 3
28790 Schwanewede
Deutschland

Fensteröffnung

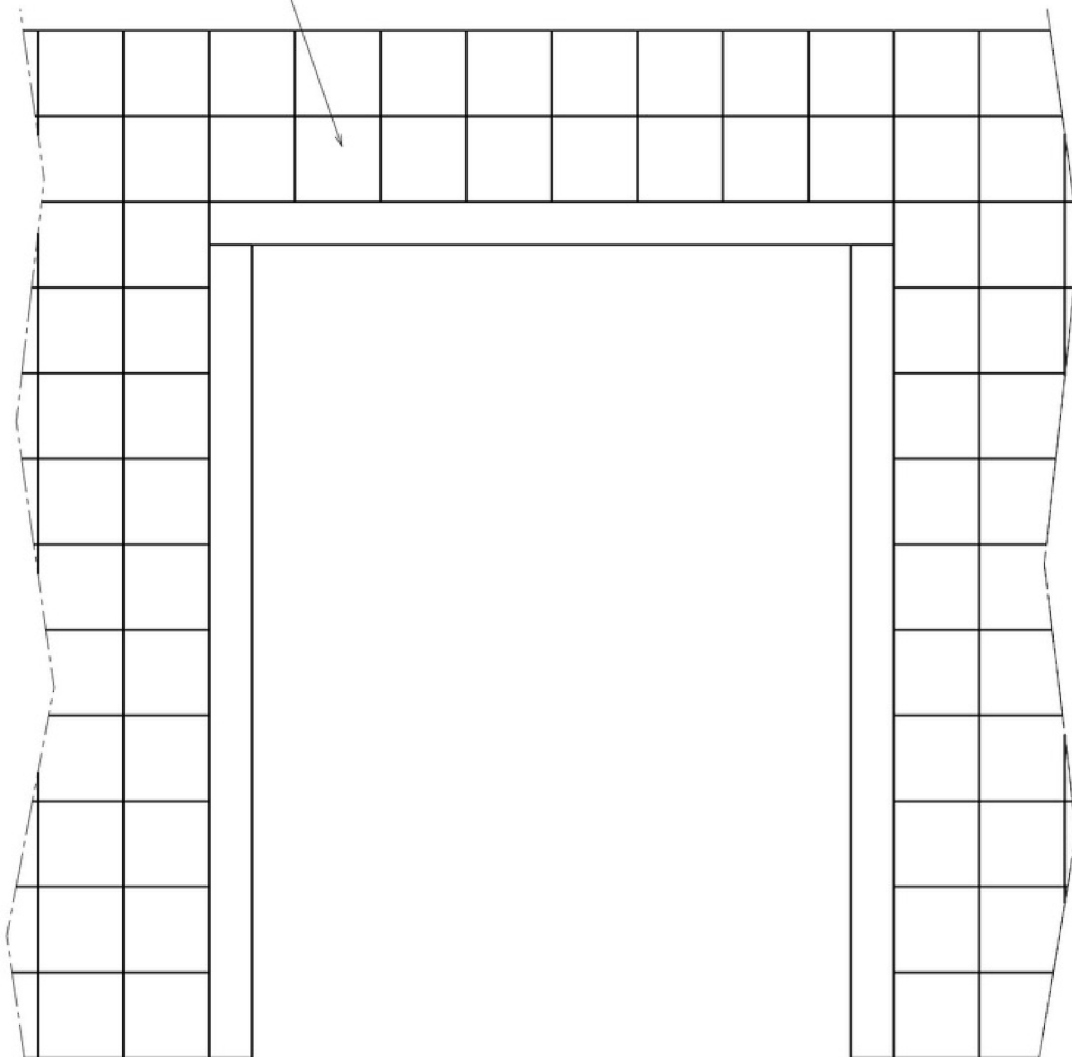




NiTO Holzstein GmbH
Hohendinger Str. 3
28790 Schwanewede
Deutschland

Türöffnung

NiTo-Wand





NiTO Holzstein GmbH
Hohendinger Str. 3
28790 Schwanewede
Deutschland

Wandsockel

NiTo-Wand an Stahlbetondecke

